

AUSGABE ÖSTERREICH



NEWS MAGAZIN

HERBST 2023
N° 03

Lesen Sie alles über die neuen
Produkte für die Brennholz-
aufbereitung von POSCH.

www.posch.com





pusch[®]
WAHRE KRAFT FÜR
WAHRE LEISTUNG.

Was Sie erwartet



6

SPALTFIX S-376

Der Klassiker unter den Sägespaltern – jetzt noch betriebssicherer & produktiver.



18

SPALTFIX K-700 VARIO MOBIL

Ab sofort für Stämme bis zu 70 cm Durchmesser – mit schwenkbarer Kabine!



24

AUTOFEED 70 FÜR SPALTFIX K-710 A-VARIO

Bis zu 17 Stämme vollautomatisch beschicken. Anschließend wird gesägt, gespalten, gereinigt, verladen.



Vorhang auf: Unsere SpaltFix-Episode geht in die nächste Runde!

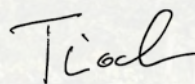
In den frühen 80ern revolutionierten die ersten Maschinen zum Schneiden UND Spalten das Brennholz-Business. Knapp 40 Jahre später (2017) haben wir mit dem mobilen SpaltFix K-650 Vario eine neue Ära des Sägespaltens eingeleitet:

Es war den Brennholzproduzenten nun möglich, quadratische Scheite unabhängig & direkt vor Ort bei Kunden zu produzieren. Währenddessen haben wir die Maschine(n) immer wieder evaluiert, Kunden-Feedback einfließen lassen und Verbesserungen durchgeführt. Nun war es an der Zeit, größer zu denken:

**SPOTS ON. DREAM BIG.
WITH US!**

Unter diesem Motto präsentieren wir Ihnen zwei neue Sägespalter: Mit höheren Geschwindigkeiten, höherem Verarbeitungsdurchmesser und mehr Möglichkeiten. Zudem gibt es auch ein neues, vollautomatisches Beschickungssystem: den AutoFeed, der in Kombi mit dem SpaltFix K-710 Höchstleistungen erbringt.

Lesen Sie dazu mehr in unserem NEWS-Magazin.



Petra & Johann Tinnacher
Geschäftsführung



SPALTFIX S-376

NEU. INNOVATIVER. BELASTBARER.

Der SpaltFix S-375, ein „alter Hase“ unter den Sägespaltern, ist auf der ganzen Welt im Einsatz. Das robustere Nachfolgemodell kommt mit innovativen Features.

SCHWENKBARES FÖRDERBAND

Zur einfacheren Beladung von Hängern oder/und BigBags. Der Fördergurt ist mit automatischer Zentrierung ausgeführt

KOMPLETT PULVERBESCHICHTET

schützt die Maschine vor Witterungseinflüssen und ist unempfindlicher gegenüber Kratzern im Vergleich zur Lackierung

SCHUTZFENSTER

aus Polycarbonat. UV-stabilisiert & antistatisch – für eine lange Lebensdauer

EINFACHER MESSERWECHSEL

Bis zu 8 Scheite pro Stammabschnitt

RAHMENMESSER

jederzeit einfach hydraulisch verstellbar

SMARTES DISPLAY

z. B. Druck-, Temperatur- und Stundenzeigeranzeige – inkl. serienmäßiger „SawControl“ (verhindert eine Überlastung der Säge)

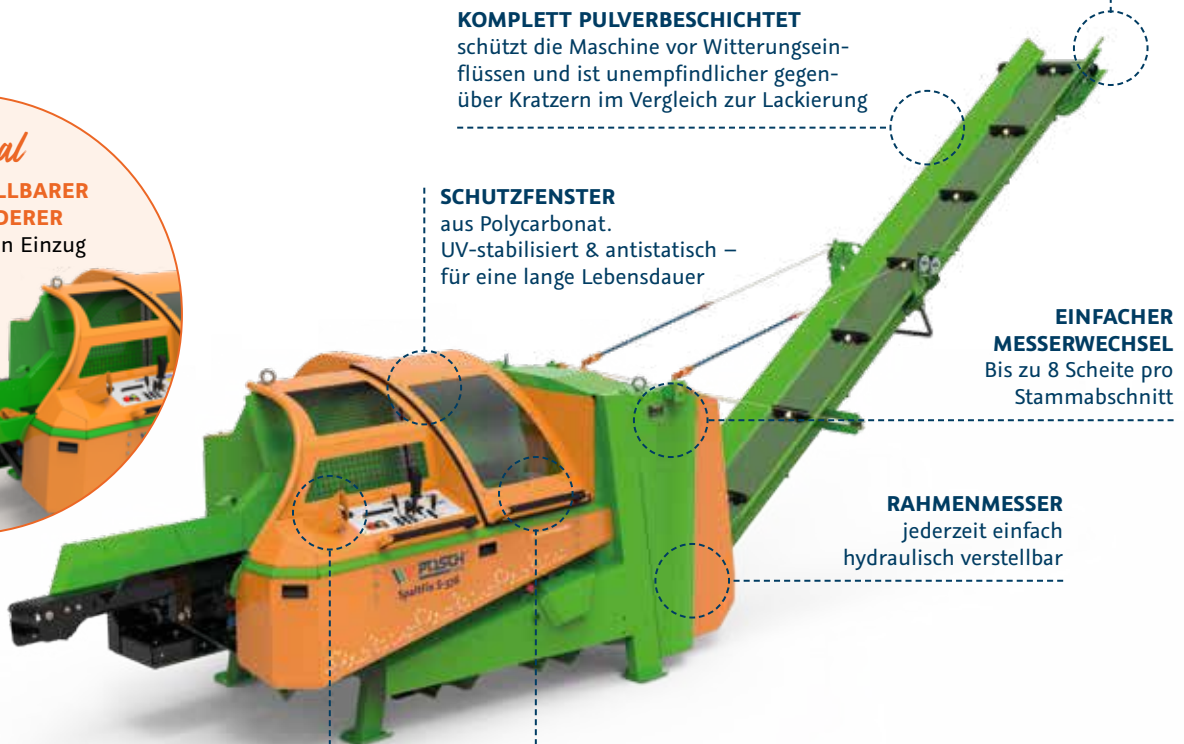
EFFIZIENTERES SPALTEN

Dank schräg ansteigendem Spaltkanal verklemmen Holzscheite weniger. Die Spalthuboptimierung spart Zeit

SCHEITLÄNGEN BIS 50 CM

mit einem Handgriff und ganz ohne Werkzeug

Optional
**HÖHENVERSTELLBARER
WALZENFÖRDERER**
für noch besseren Einzug



STAMM Ø
bis 37 cm



SCHEITLÄNGE
max. 50 cm



SPALTMESSER
max. 8 Scheite



SPALTKRAFT
12 t

Die Highlights auf einen Blick

INKL. SAW CONTROL
 Automatische Überwachung der Sägeblattdrehzahl, um eine Überlastung der Säge zu vermeiden



HOCHWERTIGERE KOMPONENTEN

Der Sägespalter ist komplett pulverbeschichtet. Die Gusspumpe (anstatt bisher einer Alupumpe) sowie das stärkere Getriebe versprechen eine noch längere Lebensdauer.



EINFACHERE WARTUNG

Die Ventile werden bei diesem Modell elektrisch gesteuert, dadurch entfällt der Tausch von mechanischen Verschleißteilen. Zudem ist der Servicezugang im Sägebereich werkzeuglos zugänglich: ein Tausch des Sägeblattes oder Keilriemens erfolgt einfach und schnell.



ALLES IM BLICK

Auf dem berührungsempfindlichen Display (Touch-Encoder) befindet sich die Druck-, Temperatur-, Stundenzähler- sowie Holzvolumenanzeige zur einfachen Wartung und zum Tätigen bzw. Abrufen von Einstellungen. Zudem können Sie Ihr Mobiltelefon am USB-Anschluss laden.



SMARTER ARBEITEN

Die Holzübergabe erfolgt über den schräg ansteigenden Spaltkanal, wodurch eine höhere Betriebssicherheit bei der Übergabe in den Spaltkanal gewährleistet wird.

Sie verstellen das Rahmenmesser schnell & einfach per Hydraulik. Optional ist eine automatisierte Spaltmesserstellung inkl. Holzvolumenberechnung erhältlich.



HÖHERE PRODUKTIVITÄT

Sie definieren die gewünschte Scheitlänge – mit einem Handgriff und ganz ohne Werkzeug. Ebenso kann der Spalthub kürzer gehalten werden: Dadurch sparen Sie Zeit, da der Zylinder nicht mehr vollständig ausfährt. So schaffen Sie 25 % mehr Output bei Scheitlängen bis 33 cm.

SpaltFix S-376

Der leistungsstarke Sägespalter mit Joystick-Bedienung

- **Stammdurchmesser** 7 – 37 cm
- **Scheitlänge** 20/25/30/33/35/40/45/50 cm (werkzeuglos verstellbar)
- **Sägesystem WIDIA-Sägeblatt** ø 90 cm
- **Rahmenmesser** 4-fach serienmäßig, hydraulisch verstellbar (optional 6- oder 8-fach)
- **Scheitanzahl max. pro Arbeitsgang** 8
- **Spalkraft** 12 t
- **Hydraulischer Stammvorschub** mit 2 m langem Einzugsband
- **Hydraulischer Sägevorschub** mit automatischer Anschlaglüftung und Niederhalterfunktion
- **Stempelvorlauf/-rücklauf max.** 47/42 cm/s mit Autospeed
- **Touch-Encoder:** Druck-, Temperatur-, Stundenzähler-, Holzvolumenanzeige, uvm.
- **Späneabsauganschluss** ø 15 cm
- **OPTIONAL** OnlyCut-Funktion, uvm.

SpaltFix S-376

Der vollautomatische Schneidspalter in kompakter, leistungsstarker und robuster Bauweise. Das Knickförderband 4 m (Artikel Nr. KF4) ist serienmäßig in der Ausstattung enthalten.

! **Spezial**

Artikel-Nr.	Type	Antrieb	max. Stempelgeschw. cm/s Vorlauf Stufe 1/2 Rücklauf		Spalkraft t	Gewicht kg	Listenpreis € exkl. MwSt./ inkl. MwSt.
M4030KF4	Z ①	Schlepper-Zapfwelle: Kraftbedarf 27 kW, Zapfwellendrehzahl 480 U/min, 3-polige 12V Leistungssteckdose erforderlich	22 / 47	42	12	~ 1.700	33.900,-/ 40.680,-
M4032KF4	E22 ② 3x400V, 50Hz	E-Antrieb: 22 kW E-Motor 400V/50 Hz S6, CEE 32A, Dreipunktaufhängung Kat.II	22 / 47	42	12	~ 1.820	37.100,-/ 44.520,-
M4034KF4	ZE22 ①② 3x400V, 50HZ	Schlepper-Zapfwelle: Kraftbedarf 27 kW, Zapfwellendrehzahl 480 U/min, 3-polige 12V Leistungssteckdose erforderlich E-Antrieb: 22 kW E-Motor 400V/50 Hz S6, CEE 32A, Dreipunktaufhängung Kat.II	22 / 47	42	12	~ 1.850	38.100,-/ 45.720,-

! Frachtkosten € 670,-/804,- (exkl. MwSt./inkl. MwSt. €)

- ① Schlepperantrieb: Gelenkwelle erforderlich, Dreipunktaufhängung Kat. II
- ② E-Antrieb: mit Motorschutzschalter und Phasenwender

▶ Autospeed

Autospeed-Funktion

Mit der Autospeed-Funktion reagiert der Spalter auf den erforderlichen Spaltdruck und wählt automatisch die optimale Vorlaufgeschwindigkeit.

Spaltmesser

Für eine effiziente Arbeitsweise stehen Ihnen verschiedene Spaltemservarianten zur Auswahl.

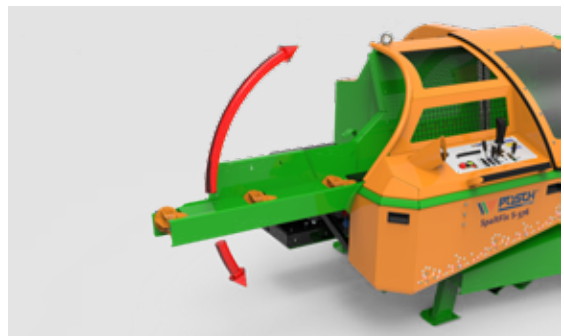
Artikel-Nr.	Bezeichnung	Gewicht kg	Listenpreis € exkl. MwSt./ inkl. MwSt.
F0004915	Rahmen-Spaltmesser 4-fach (Ø 0 – 37 cm), serienmäßig	~ 69	980,-/ 1.176,-
F0004916	Rahmen-Spaltmesser 6-fach (Ø 10 – 37 cm)	~ 73	1.050,-/ 1.260,-
F0004917	Rahmen-Spaltmesser 8-fach (Ø 17 – 30 cm)	~ 75	1.120,-/ 1.344,-
F0004926	Only-Cut-Einlageblech (wird anstelle des Rahmen-Spaltmesser eingesetzt)	~ 5	190,-/ 228,-

Sonderausstattung

Erleichtern Sie sich den Alltag mit einer Reihe von praktischen Ausstattungsmöglichkeiten. Bei Erstausrüstung inkl. Montage.

! Spezial

Artikel-Nr.	Bezeichnung	Listenpreis € exkl. MwSt./ inkl. MwSt.
M (SO1470)	Automatische Spaltemserverstellung inkl. Holzvolumenabschätzung sowie sensorischer Längenmessung des Holzanschlagsystems (manipulationssicher)	1.900,-/ 2.280,-
C (SO1471)	Ölkühler für den Dauerbetrieb (ab 4 Stunden) oder bei Einsatz über 30° C Außentemperatur empfohlen. Vorteil: längere Lebensdauer der Hydraulikkomponenten durch geringeren Verschleiß	900,-/ 1.080,-
W1 (SO1472)	Walzenförderer mit hydr. Höhenverstellung für noch kraftvolleren Stammeinzug, vor allem bei krummen Stämmen. Einklappbar für Transportstellung	1.900,-/ 2.280,-



WALZENFÖRDERER FÜR KRUMME STÄMME

Für krumme Stämme kann die Einzugshöhe vertikal hydraulisch verstellt werden.

Artikel-Nr. W1 (SO1472)



AUTOMATISIERTE SPALTEMSEVERSTELLUNG INKL. HOLZVOLUMENBERECHNUNG

Der Niederhalter vermisst den Stammdurchmesser und dadurch fährt das Spaltmesser automatisch in die richtige Höhe, sodass das Holz perfekt zentriert gespalten wird. Zudem wird das ungefähre Holzvolumen berechnet.

Artikel-Nr. M (SO1470)



SCHWENKBARES FÖRDERBAND

Zur einfacheren Beladung von Hängern oder/und BigBags.

Artikel-Nr. S (SO1473)

Service- und Verschleißteile

Original POSCH Ersatzteile überzeugen mit Passgenauigkeit, höchster Qualität und Sicherheit.

Artikel-Nr.	Bezeichnung	Listenpreis € exkl. MwSt./ inkl. MwSt.
F0004859	WIDIA-Kreissägeblatt Ø 90 cm, 96 Zähne, Bohrung 40 mm, 6 mm stark	810,-/972,-
F0002767	Einzugsgurt 2 m	610,-/732,-
F0002780	Führungs-Kit für Spalter	510,-/612,-
F0004927	Alueinlagen-Kit	95,-/114,-
F0004928	Gewebelappen für Förderband-Übergang	29,-/34,80

Zubehör

Praktisches Zubehör für mehr Leistung und Komfort bei der Holzarbeit.

Artikel-Nr.	Bezeichnung	Gewicht kg	Listenpreis € exkl. MwSt./ inkl. MwSt.
F0004930	Distanzplatte 1,5 cm aus Kunststoff um Zwischenlängen (z. B. Zoll) einzustellen, für Standardlängen - 1,5 cm	~ 1	95,-/114,-
F0003458	Verlängerung für den Einzug durch eine Rolle, 100 cm (nicht für Option W1 möglich)	~ 22	620,-/744,-
F0002942	Stammauflagebock mit Hebevorrichtung für max. 2 m Holzlänge und max. Stammdurchmesser 30 cm	~ 140	3.340,-/ 4.008,-
F0004931	Förderbandsieb mit Spreißelrutsche	~ 25	870,-/ 1.044,-
F0004932	Aufsteckbare Leuchteneinheit – für den Straßentransport notwendig! SpaltFix verdeckt die rückwertige Traktorbeleuchtung	~ 3	250,-/ 300,-
F0004069	Reduzierung Späneabsauganschluss von Ø 15 cm auf Ø 10 cm, passend für SpaltFix S-375/376	~ 1	260,-/ 312,-
F0001898	Tankheizung 230V, erforderlich beim Betrieb bei Umgebungstemperaturen unter 0° C. Vorteil: verbesserter Anlauf der Maschine sowie stark verringerter Verschleiß im Hydrauliksystem	~ 5	990,-/ 1.188,-
Z2000649	Gelenkwelle Walterscheid W-Line für Schlepperfahrwerk	~ 16	410,-/492,-
F0004925	Spaltmesser-Wechselvorrichtung	~ 50	950,-/ 1.140,-



PRAKTISCHE EINZUGSVERLÄNGERUNG

Die Einzugsverlängerung mit Rolle ermöglicht es Stämme ohne Beschickungssystem zu verarbeiten.

Artikel-Nr. F0003458



MÜHELOS STÄMME HEBEN

Mit der Hebevorrichtung werden die Stämme mühelos auf den Stammauflagebock gehoben.

Artikel-Nr. F0002942



FÜR SAUBERES BRENNHOLZ

Das optional erhältliche Förderbandsieb trennt Schmutz und Spreißel von Ihrem Brennholz. Dadurch werten Sie die Qualität Ihrer produzierten Holzscheite auf und liefern Ihren Kunden saubere Ware. Bei Bedarf lassen sich die gesammelten Späne als Anzündholz weiterverwenden.

Artikel-Nr. F0004931

Sie benötigen mehr Informationen?

Kontaktieren Sie jetzt Ihren POSCH-Berater: www.posch.com/erleben



EINFACHER SPALTMESSER WECHSEL

Die Spaltmesser-Wechselvorrichtung ermöglicht das mühelose Austauschen des Spaltmessers. In der Haltevorrichtung können Sie ein zweites Spaltmesser aufbewahren. Artikel-Nr. F0004925

Förderbänder

Wählen Sie die richtige Förderbandlänge. Das Knickförderband 4m (Artikel Nr. KF4) ist serienmäßig in der Ausstattung enthalten.

Artikel-Nr.	Bezeichnung	Auswurfhöhe m	Gewicht kg	! Spezial Listenpreis € exkl. MwSt./ inkl. MwSt.
F0 (SO1074)	Minderpreis für hydraulischen Förderbandantrieb (Ventilblock und Hydraulikverrohrung), ohne Förderband. Die unvollständige Maschine darf nicht ohne Förderband – als trennende Schutzeinrichtung zum Spaltbereich – nach EN ISO 13857-Tab. 1 in Betrieb genommen werden!	-	- 200	-2.800,-/ -3.360,-
F15 (SO1062)	Minderpreis für einteiliges Auswurfförderband 1,5m, hydraulischer Antrieb	1,0	- 100	-1.150,-/ -1.380,-
KF4 (SO1063)	Knickförderband Länge 4m, hydraulischer Antrieb, serienmäßig	1,5 – 2,5	-	0,-/ 0,-
KF5 (SO1064)	Aufpreis für Knickförderband Länge 5m, hydraulischer Antrieb	2,0 – 3,0	~ 80	1.060,-/ 1.272,-
S (SO1473)	Hydraulisch betätigtes Schwenkförderband +/-12° (KF4 +/- 0,7m, KF5 +/- 0,9m) Für alle Holzscheitelängen geeignet, auch bei max. Schwenkung	-	~ 70	1.300,-/ 1.560,-

Stammbeschickung

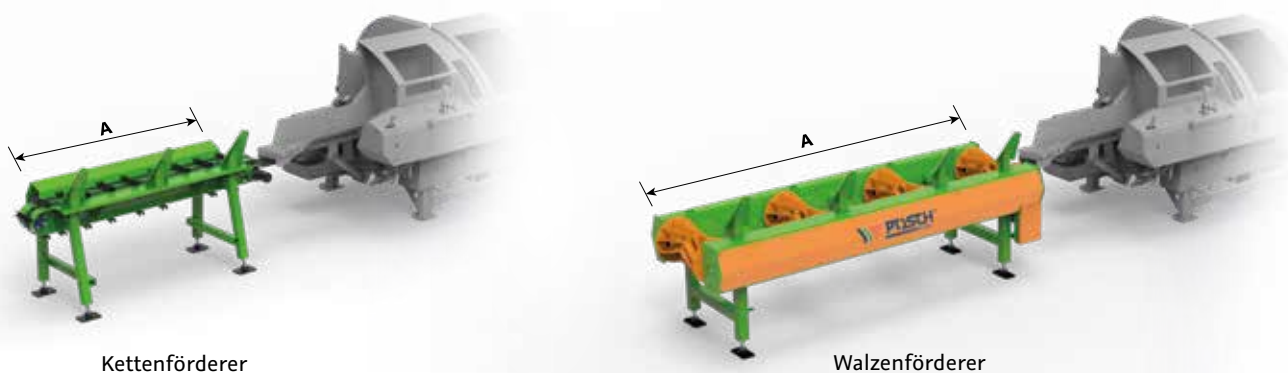
Längsförderer

Wählen Sie abhängig von Stammlänge aus unterschiedlichen Ausführungen. Der Hydraulikantrieb erfolgt über den Sägespalter SpaltFix. Die maximale Stammlänge ist abhängig von der Wahl des Querförderers.

! **Spezial**

Artikel-Nr.	Beschreibung	Stammlänge max. m	A m	Gewicht kg	Listenpreis € exkl. MwSt./ inkl. MwSt.
F000227E	Hydraulischer Kettenförderer 2 m, min. Stammlänge 0,5 m	0,5 – 2,5	2	~ 250	4.600,-/ 5.520,-
F000228E	Hydraulischer Kettenförderer 3 m, min. Stammlänge 0,5 m	0,5 – 4,0	3	~ 300	5.300,-/ 6.360,-
F000229E	Hydraulischer Kettenförderer 4 m, min. Stammlänge 0,5 m	0,5 – 5,0	4	~ 440	6.200,-/ 7.440,-
F0002594	Hydraulischer Walzenförderer 3 m, min. Stammlänge 1,5 m	1,5 – 4,0	3	~ 764	8.600,-/ 10.320,-
F0002334	Hydraulischer Walzenförderer 4 m, min. Stammlänge 1,5 m	1,5 – 5,0	4	~ 947	10.200,-/ 12.240,-

! Frachtkosten € 670,-/804,- (exkl. MwSt./inkl. MwSt. €)



Kettenförderer

Walzenförderer

Querförderer passend zu Walzenförderer

Wählen Sie ergänzend zum gewählten Längsförderer den passenden Querförderer. Der Hydraulikantrieb erfolgt über den Sägespalter SpaltFix.

! **Spezial**

Artikel-Nr.	Beschreibung	Stammlänge max. m	B m	C m	Anzahl Kettenstränge	Gewicht kg	Listenpreis € exkl. MwSt./ inkl. MwSt.
F0002141	Querförderer 3 m - 3 Stränge zu je 2,2 m passend zu Stamm-Längsförderer 4 m, für Stammlängen von 1,5 - 4,0 m. Max. Belastung 2,6 fm bzw. 1,5 t/m	1,5 - 4,0	2,2	1,4/1,4	3	~ 780	10.600,-/ 12.720,-
F0002166	Querförderer 3 m - 3 Stränge zu je 3,2 m passend zu Stamm-Längsförderer 4 m, für Stammlängen von 1,5 - 4,0 m. Max. Belastung 3,8 fm bzw. 1,5 t/m	1,5 - 4,0	3,2	1,4/1,4	3	~ 1371	14.300,-/ 17.160,-
F0002167	Querförderer 3 m - 3 Stränge zu je 4,2 m passend zu Stamm-Längsförderer 4 m, für Stammlängen von 1,5 - 4 m. Max. Belastung 5 fm bzw. 1,5 t/m	1,5 - 4,0	4,2	1,4/1,4	3	~ 1593	16.700,-/ 20.040,-

! Frachtkosten € 670,-/804,- (exkl. MwSt./inkl. MwSt. €)

WUSSTEN SIE, ...

wo und wer POSCH Produkte entwickelt?



Direkt im Werk in Leibnitz. Und zwar in unserer Produktentwicklungsabteilung. Gemeinsam mit seinem Team entwickelt Erwin Reiter (mittig) unsere gesamte Produktpalette und arbeitet an Innovationen, die das tägliche Arbeitsleben unserer Kunden erleichtern.

Produziert in
Österreich

Stammbeschickungs-Fördersystem

Wesentlich für einen effizienten Ablauf ist bei der Brennholzaufbereitung die richtige Stammversorgung. Wählen Sie abhängig von Stammlänge aus unterschiedlichen Ausführungen. Bitte beachten Sie die max. Beladungsmengen – diese ist unabhängig von der Anzahl der Kettenstränge.

! **Spezial**

Artikel-Nr.	Bezeichnung	max. Stammlänge m	A m	B m	C m	Anzahl der Kettenstränge	Gewicht kg	Listenpreis € exkl. MwSt./ inkl. MwSt.
F0002257E	Kettenförderer 2 m + Querförderer 2,2 m, für Stammlängen von 1,7 – 2,5 m. Max. Belastung 2,6 fm bzw. 1,5 t/m.	1,7 – 2,5	2	2,2	1,55	2	~ 525	9.400,-/ 11.280,-
F0002259E	Kettenförderer 2 m + Querförderer 2,2 m, für Stammlängen von 1,0 – 2,5 m. Max. Belastung 2,6 fm bzw. 1,5 t/m.	1,0 – 2,5	2	2,2	0,78/0,78	3	~ 740	11.200,-/ 13.440,-
F0002260E	Kettenförderer 2 m + Querförderer 3,2 m, für Stammlängen von 1,0 – 2,5 m. Max. Belastung 3,8 fm bzw. 1,5 t/m.	1,0 – 2,5	2	3,2	0,78/0,78	3	~ 735	13.700,-/ 16.440,-
F0002258E	Kettenförderer 2 m + Querförderer 3,2 m, für Stammlängen von 1,7 – 2,5 m. Max. Belastung 3,8 fm bzw. 1,5 t/m.	1,7 – 2,5	2	3,2	1,55	2	~ 600	11.200,-/ 13.440,-
F0002235E	Kettenförderer 2 m + Querförderer 4,2 m, für Stammlängen von 1,7 – 2,5 m. Max. Belastung 5 fm bzw. 1,5 t/m.	1,7 – 2,5	2	4,2	1,55	2	~ 695	13.000,-/ 15.600,-
F0002261E	Kettenförderer 2 m + Querförderer 4,2 m, für Stammlängen von 1,0 – 2,5 m. Max. Belastung 5 fm bzw. 1,5 t/m.	1,0 – 2,5	2	4,2	0,78/0,78	3	~ 885	16.500,-/ 19.800,-
F0002225E	Kettenförderer 3 m + Querförderer 2,2 m, für Stammlängen von 1,5 – 3,5 m. Max. Belastung 2,6 fm bzw. 1,5 t/m.	1,5 – 3,5	3	2,2	1,2/1,2	3	~ 810	12.500,-/ 15.000,-
F0002236E	Kettenförderer 3 m + Querförderer 3,2 m, für Stammlängen von 1,5 – 3,5 m. Max. Belastung 3,8 fm bzw. 1,5 t/m.	1,5 – 3,5	3	3,2	1,2/1,2	3	~ 910	14.800,-/ 17.760,-
F0002262E	Kettenförderer 3 m + Querförderer 4,2 m, für Stammlängen von 1,5 – 3,5 m. Max. Belastung 5 fm bzw. 1,5 t/m.	1,5 – 3,5	3	4,2	1,2/1,2	3	~ 1.080	17.300,-/ 20.760,-
F0002238E	Kettenförderer 4 m + Querförderer 2,2 m, für Stammlängen von 1,5 – 5,0 m. Max. Belastung 2,6 fm bzw. 1,5 t/m.	1,5 – 5,0	4	2,2	1,2/1,2/1,2	4	~ 1.020	15.500,-/ 18.600,-
F0002263E	Kettenförderer 4 m + Querförderer 3,2 m, für Stammlängen von 1,5 – 5,0 m. Max. Belastung 3,8 fm bzw. 1,5 t/m.	1,5 – 5,0	4	3,2	1,2/1,2/1,2	4	~ 1.200	17.000,-/ 20.400,-
F0002264E	Kettenförderer 4 m + Querförderer 4,2 m, für Stammlängen von 1,5 – 5,0 m. Max. Belastung 5 fm bzw. 1,5 t/m.	1,5 – 5,0	4	4,2	1,2/1,2/1,2	4	~ 1.350	19.400,-/ 23.280,-
B (SO1144)	Bedienerseitiger Anbau des Querförderers						~ 1	0,-/ 0,-

! Frachtkosten € 590,-/708,- (exkl. MwSt./inkl. MwSt. €)

Transportables Fördersystem

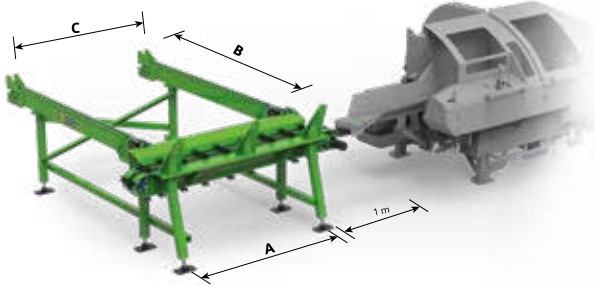
Wählen Sie abhängig von der Stammlänge aus unterschiedlichen Ausführungen. Der Hydraulikantrieb erfolgt über den Sägespalter SpaltFix. Für max. Stammdurchmesser 40 cm.

! **Spezial**

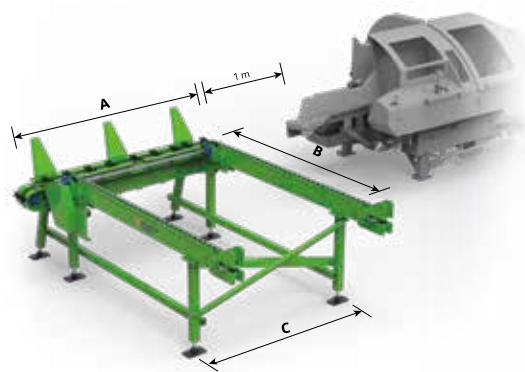
Artikel-Nr.	Bezeichnung	Stammlänge m	A m	Gewicht kg	Listenpreis € exkl. MwSt./ inkl. MwSt.
F0002227EDH	Mobiler Kettenlängsförderer 2 m mit Stammhebevorrichtung und Dreipunktaufhängung, für Stammlängen von 2 – 2,5 m.	2 – 2,5	2	~ 380	8.200,-/ 9.840,-

! Frachtkosten € 590,-/708,- (exkl. MwSt./inkl. MwSt. €)

Stammbeschickungs-Fördersystem

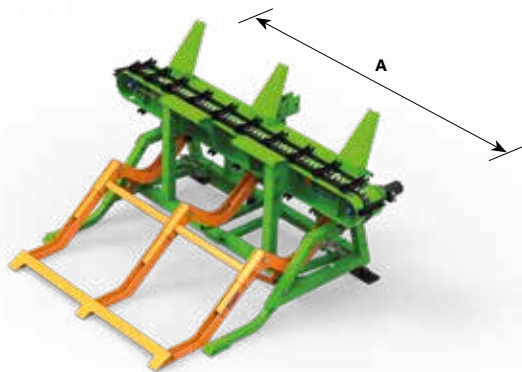


Stammfördersystem



Stammfördersystem mit bedienerseitigem Anbau des Querförderers (Option B)

Transportables Fördersystem



Kettenlängsförderer mit Stammheber

Artikel-Nr. F0002227EDH

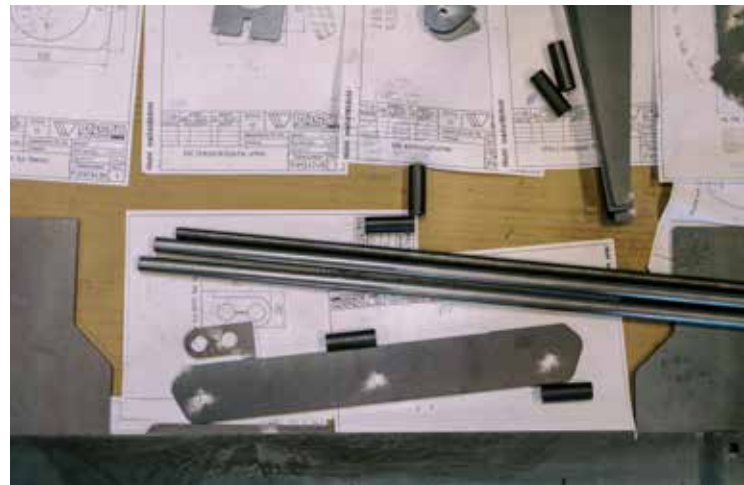
A large, orange-painted metal component, possibly a bucket or a large bracket, is suspended from a conveyor system in a factory. The component is being painted by a spray gun, with a fine mist of paint visible around it. The background shows a blurred industrial setting with other parts and machinery. The text "Behind the scenes!" is written in a cursive font in the upper right corner.

Behind the scenes!



Von der Idee bzw. Produktentwicklung, bis zur Komponentenfertigung hin zur Montage und Endkontrolle:

All' diese Arbeitsschritte für die Fertigung unserer neuen Maschinen passieren bei uns vor Ort – **QUALITÄT VON UNS FÜR GENERATIONEN!**



SPALTFIX K-700 MOBIL



LOADING



SPALTFIX K-700 VARIO MOBIL **NEU**

**Mehr Effizienz.
Größerer Durchmesser.**



**Bestellung
ab November
möglich**



SPALTFIX K-700 VARIO MOBIL

Sägespalter on Tour

Der Nachfolger des SpaltFix K-650 Vario verwandelt ganze Stämme bis \varnothing 70 cm in profitables Scheitholz. Inklusive vieler neuer Features.

SCHWENKBARE, VERGLASTE KABINE
mit freier Sicht auf den Sägeprozess.
Inklusive Bluetooth-Radio und Freisprechanlage. Und auf Wunsch mit Rooftop-Klimaanlage & Heizung

TURBO-PAKET (OPTIONAL)
für den Dauerbetrieb und bis zu 25 % mehr Leistung

HÖHERER VERARBEITUNGSDURCHMESSER
für Stämme bis \varnothing 70 cm

GRÖßERER KETTENÖLTANK
mit 70 Liter Inhalt

OPTIMIERTE SPÄNEABSAUGUNG
hinsichtlich Leistung und Lärmpegel

VERBESSERTER HOLZHALTEFUNKTION
mit noch mehr Stammhaltekraft – speziell für Holzdurchmesser D 10 – 25

NEUES SÄGEAGGREGAT
mit 100 cm Länge. Leichter Ketten- und Schwertwechsel sowie lange Schwert-Lebensdauer

NEUES HYDRAULIKKONZEPT
Der größere Ölkühler gewährleistet Langlebigkeit & Dauerbetrieb – besonders bei höheren Temperaturen bzw. in Kombination mit Turbo-Paket

HÖHERE BETRIEBSSICHERHEIT
durch vertikale und horizontale Lüftung der Holzzippe

OPTIMIERTER STAMMVORSCHUB
mit 2 breiteren Einzugwalzen



SÄGESPALTEN 4.0
Größeres Display & IIoT-Anbindung

BESSERER ZUGANG
zu den Antriebsmotoren sowie zur Säge- und Spalteinheit zur einfachen Wartung und Reinigung

MEHR POWER
bei gleicher Antriebsleistung durch optimiertes Hydrauliksystem

HOCHWERTIGERE
Zentralschmierung in Industrierausführung

SCHWENKBARES FÖRDERBAND
zur einfacheren Beladung von Hängern oder/und BigBags. Der Fördergurt ist mit Blechstollen und automatischer Zentrierung ausgeführt

PER FUNK-FERNBEDIENUNG
ist das Starten und Stoppen der Spalt- und Förderbandfunktionen auch durch eine externe Person möglich

FÜR KURZE SCHEITLÄNGEN
ist die Anschlagwand am Pufferband 2-fach verstellbar. Dadurch wird das Holz betriebssicherer übergeben. Zudem erfolgt durch „OptiSplit“ eine automatische Spalthuboptimierung – Sie arbeiten noch effizienter



STAMM Ø
max. 70 cm



SCHEITLÄNGE
20 – 50 cm



KETTENSÄGE
100 cm



STUNDENLEISTUNG
~ 27 srm



+ 20 % SPALTKRAFT
19 t

SpaltFix K-700 Vario mobil

Der Sägespaltautomat für gleichmäßiges Brennholz.

Bedienkabine

- **Hydraulisch schwenkbar** für ergonomischen Arbeitsplatz mit Blickrichtung auf Sägeeinheit
- **Neues Design** für bessere Rundumsicht, inkl. Teilverglasung
- **OPTIONAL** Vollverglasung und Rooftop-Klimaanlage mit max. 7kW Kühlleistung und Heizfunktion

Sägeeinheit „PowerCut K-700“

- **Stammdurchmesser** 10 – 70 cm
- **Scheitlänge** 20/25/30/33/35/40/45/50 cm
- **Hydraulischer Stammvorschub** mit Manipulator und 2 breiten Einzugwalzen
- **Sägesystem** SuperCut Harvester 100
- **Hydraulischer Sägevorschub** mit Doppelfreier und automatischer Anschlaglüftung
- **Hochleistungs-Späneabsaugung**
- **OnlyCut-Funktion**
- **Restholzauswurf**
- **Kettenöltank mit 70 lit. Tankvolumen**
- **Höhenverstellbare Stützfüße**, um Bodenunebenheiten auszugleichen, reinigungsoptimiertes Untergestell
- **Ölkühler** sowohl bei Säge als auch bei Spalter, besonders bei heißen Umgebungstemperaturen
- **OPTIONAL** TURBO-Paket für 25 % mehr Leistung, uvm.

Spalteinheit „AutoSplit 700“

- **VARIO-Spaltsystem** mit Funkfernbedienung zum Starten und Stoppen der Spalt- & Förderbandfunktionen durch eine externe Person*
- **Scheitlänge** 20 – 50 cm (stufenlos einstellbar)
- **Variable Scheitkantenlänge** 5 – 15 cm
- **Scheitanzahl max. pro Stammabschnitt** ~ 70
- **Spaltkraft** 19 t
- **Vorschubband gefedert** – erhöht Betriebssicherheit und reduziert Spaltkräfte
- **Ölkühler**
- **OptiSplit** automatische Spalthuboptimierung für schnelleres Arbeiten
- **Elektronische Steuerung für höhere Betriebssicherheit**
- **IoT-Anbindung** – Sägespalten 4.0 via 7" Touchscreen
- **Pufferband** 2 m inkl. optischem Sensor & verstellbarer Anschlagwand (für kurze Scheitlängen)
- **Optischer Sensor** am Pufferband
- **VolumeControl** Holzvolumenberechnung
- **Automatische Zentralschmierung**
- **OPTIONAL** Förderband schwenkbar
- **OPTIONAL** TURBO-Paket für 25 % mehr Leistung

* Am Bedienerplatz erscheint der Hinweis: Externer Stopp! Die Spalt- und Förderbandfunktionen lassen sich nur wieder von der externen Bedienperson aktivieren. So wird jegliche Gefährdung der externen Bedienperson ausgeschlossen.

SpaltFix K-700 Vario mobil Preisbeispiel

Säge- & Spalteinheit	PZG-Antrieb über Schlepper (Artikel-Nr. M7630KSTW4)	Dieselantrieb (Artikel-Nr. M7650KSTW4)
Ausstattung	Schwenkbare Kabine (Artikel Nr. KS) Schlepperfahrwerk max. 10 km/h (Artikel Nr. T)	Schwenkbare Kabine (Artikel Nr. KSD) Straßenfahrwerk max. 80 km/h (Artikel-Nr. SD)
Förderband	Knickförderband Länge 4 m, serienmäßig schwenkbar (Artikel Nr. HKF4)	Knickförderband Länge 6 m, serienmäßig schwenkbar (Artikel-Nr. HKF6)
Stamm-beschickung	Walzenförderer (Artikel Nr. W4) Querförderer (Artikel Nr. Q3)	Walzenförderer (Artikel Nr. W4) Querförderer (Artikel Nr. Q3)
Gewicht	~ 8.750 kg	~ 10.000 kg
Preis exkl./ inkl. MwSt. €	183.300,- 219.960,-	247.500,- 297.000,-

Highlights auf einen Blick



Verglast,
schwenkbar &
mit Musik

KABINENPARTY

Durch die Schwenkfunktion haben Sie freie Sicht auf den Sägeprozess und arbeiten in einem geschützten Umfeld. Dank der optionalen, leistungstärkeren Rooftop-Klimaanlage bewahren Sie im Sommer einen kühlen Kopf und sie heizt Ihnen im Winter ein. Für Musik in den Ohren sorgt der serienmäßige Bluetooth-Radio – USB-Anschluss und Handy-Halterung inklusive.



NOCH STÖRUNGSFREIER & EINFACHER ARBEITEN

Die zwei Einzugswalzen mit ihren ausgeprägten Zähnen befördern massive Stämme bis 70 cm Durchmesser zur Säge – speziell bei krummen Stämmen und Restholz.

Der Ketten- und Schwertwechsel sind durch das neue Sägeaggregat wesentlich leichter auszuführen – das erhöht die Lebensdauer des Schwertes. Die vertikale Lüftung sorgt für die Reduktion der Störungen beim Sägen. Der (Holz-) Greifer hat alles fest im Griff.



SCHWENKBARES, ROBUSTES FÖRDERBAND

Für die effiziente Verladung in ein BigBag oder auf einen Hänger ist ein schwenkbares Förderband erhältlich. Der Fördergurt ist mit Blechstollen und automatischer Zentrierung ausgeführt.



VERBESSERTE HOCH-LEISTUNGS-SPÄNEABSAUGUNG

Die Späneabsaugung wurde hinsichtlich Leistung und Lärm optimiert.

Turbo-
Paket für bis
zu 25% mehr
Leistung



LÄUFT WIE GESCHMIERT

Mit dem größeren Kettenöltank (70 Liter Volumen) sägen Sie bis zu 10 Tage. Zudem ist der Zugang zu den Antriebsmodulen sowie zur Spalteinheit gegeben: zur einfachen Reinigung und Wartung. Die Zentralschmierung erfolgt automatisch.

**AUTOFEED 70 FÜR
SPALTFIX K-710 A-VARIO**

**Per Knopfdruck
automatisch zu Brennholz**



**Bis zu
17 Stämme
vollautomatisch
in 1,5 Std.*
verarbeiten**

** bei max. Verarbeitungsdurchmesser 70 cm*



AUTOFEED 70 FÜR SPALTFIX K-710 A-VARIO

Das neue Beschickungssystem

In Kombination mit dem SpaltFix K-710 a-Vario werden so in 90 Minuten bis zu 17 Stämme mit 70 cm Ø vollautomatisch abgearbeitet.

NEUES SÄGEAGGREGAT
Leichterer Ketten- und Schwertwechsel sowie lange Schwert-Lebensdauer

NEUES HYDRAULIKKONZEPT
Der Ölkühler gewährleistet Langlebigkeit & Dauerbetrieb – besonders bei höheren Temperaturen

GRÖßERE STIRNVORSCHUBFLÄCHE
für krumme und kleinere Stämme



SICHER & FUNKTIONAL
Die wartungs- und störungsfreien Schutzgitter sorgen für Arbeits- und Betriebssicherheit – auch bei Regen, Schnee und Nebel

**PER FUNK-
FERNBEDIENUNG**
mit einem Knopfdruck automatisch zu Brennholz

BESCHICKUNG
ist jederzeit – auch im Automatikbetrieb – möglich. Dazu fährt das System im Eilgang retour und stoppt in der richtigen Position

**SICHERER BETRIEB DURCH
SENSORENÜBERWACHUNG**
Mehrere Sensoren überwachen den automatischen Beschickungsprozess, die Stammübergabe und die -vermessung

ANPASSBARES GESTELL
die Füße des AutoFeeds sowie des Sägespalter sind verstellbar (z. B. um Bodenebenen auszugleichen)

**HÖHERE
BETRIEBSSICHERHEIT**
durch vertikale und horizontale
Lüftung der Holzrippe

**VERBESSERTE
HOLZHALTEFUNKTION**
mit noch mehr Stammhaltekraft –
speziell für Holzdurchmesser D 10 – 25

**Sie benötigen mehr
Informationen?**

**Kontaktieren Sie jetzt Ihren POSCH-
Berater: www.posch.com/erleben**

SÄGESPALTEN 4.0
Größeres Display &
IIoT-Anbindung

HOCHWERTIGERE
Zentralschmierung in
Industrierausführung

MEHR POWER
bei gleicher Antriebsleistung
durch optimiertes Hydrauliksystem

**AKUSTISCHE &
OPTISCHE WARNUNG**
Jede Bewegung wird über ein
Warnlicht und eine Warnhupe
gemeldet



STAMM ø
max. 70 cm



SCHNITTLÄNGE
20 – 50 cm



KETTENSÄGE
100 cm



STUNDENLEISTUNG
~ 27 srm



+ 20 % SPALTKRAFT
19 t

AutoFeed 70

Das vollautomatische Beschickungssystem für den SpaltFix K-710 a-Vario (nachrüstbar).

Stammbeschickung „AutoFeed“

- **Für die vollautomatische Beschickung**
von 12 Stämmen bzw. 17 Stämmen
- **Für Stammdurchmesser** 10 – 70 cm
- **Für Stammlängen** 2 – 4 m oder 2 – 6 m
- **1 Stamm pro Segment** für störungsfreien Betrieb
- **Verstellbare Gestellfüße**, um Boden-
unebenheiten auszugleichen
- **Antrieb** über 7,5 kW-E-Motor mit Planetengetriebemotor
- **2 Geschwindigkeiten** für Vor- und Rücklauf
- **Steuerung** über Funkfernbedienung
- **Beschickung** über Stapler oder Kran, manuell jederzeit
möglich (auch während des Automatikbetriebes)
- **Höchste Sicherheit** über akustische und
optische Warnmelder (jede Bewegung wird so angezeigt)
- **Blechverkleidung** im Ladebereich zur besseren
Reinigung der Anlage
- **Nachrüstbar** für SpaltFix K-710 a-Vario

Scannen & zurücklehnen!

AutoFeed
in Aktion erleben!



Highlights auf einen Blick



AUF KNOPFDRUCK

Sie steuern alle Funktionen bequem per Funkfernbedienung. Auf Knopfdruck bewegen Sie das Holz vom Auto-Feed zur Sägeeinheit bzw. starten den Säge- und Spaltvorgang.



ÜBERWACHUNG VIA SENSOREN

Mehrere Sensoren überwachen den automatischen Beschickungsprozess, die Stammübergabe und die -vermessung. Dadurch wird ein sicheres Arbeiten gewährleistet.



EINFACHE BELADUNG WÄHREND DES BETRIEBES

Während des Automatikbetriebes können Stämme jederzeit einfach und manuell via Stapler oder Kran nachgeladen werden. Dazu fährt das System die Stämme im Eilgang retour und stoppt in der richtigen Position für die Beladung. Das System startet den Prozess automatisch erneut.



VERKLEIDUNG IM AUFGABEBEREICH

Die Blechverkleidung im Ladebereich verhindert, dass sich Spreissel und Schmutz unter der Anlage sammeln. Holzreste können so besser aufgefangen werden.

SpaltFix K-710 a-Vario

Der Sägespaltautomat für gleichmäßiges Brennholz.

Sägeeinheit „PowerCut K-710“

- **Stammdurchmesser** 10 – 70 cm
- **Scheitlänge** 20 – 50 cm
- **Sägesystem** SuperCut Harvester 100
- **Automatischer Stammeinzug**
durch Stirnvorschub
- **Exakte Längenbestimmung** durch CutControl
- **Restholzauswurf**
- **Späneabsauganschluss** \varnothing 20 cm
- **Ölkühler**
- **IIoT-Anbindung** – Sägespalten 4.0 über 7" Touchscreen
- **OnlyCut-Funktion**
- **Touchscreen** für komfortable Bedienung
- **Lichtvorhang** für höchste Sicherheit bei bester Zugänglichkeit
- **Funkfernbedienung** für die Automatik und Beschickung
- **TURBO-Paket** optional für 25 % mehr Leistung
- **Vollautomatische Beschickung** mit **AutoFeed 70** möglich

Spalteinheit „AutoSplit 700“

- **VARIO-Spaltsystem** mit Kabelfernbedienung
- **Scheitlänge** 20 – 50 cm (stufenlos einstellbar)
- **Variable Scheitkantenlänge** 5 – 15 cm
- **Stundenleistung** ~ 27 srm
- **Scheitanzahl max. pro Stammabschnitt** ~ 70
- **Spaltkraft** 19 t
- **Vorschubband gefedert** – erhöht Betriebssicherheit und reduziert Spaltkräfte
- **Ölkühler**
- **3-fach-Förderband-Anschluss** zum Fördern, Schwenken und Neigen (16 l/min, max. 100 bar)
- **OptiSplit** automatische Spalthuboptimierung für schnelleres Arbeiten
- **Elektronische Steuerung** für höhere Betriebssicherheit
- **IIoT-Anbindung** – Sägespalten 4.0 über 7" Touchscreen
- **Pufferband** 2 m inkl. optischem Sensor und verstellbarer Anschlagwand (für kurze Scheitlängen)
- **Optischer Sensor** am Pufferband
- **VolumeControl** Holzvolumenberechnung
- **Automatische Zentralschmierung**
- **TURBO-Paket** optional für 25 % mehr Leistung

AutoFeed 70 für SpaltFix K-710 a-Vario Preisbeispiel

Sägeeinheit	E-Motor (Artikel-Nr. M7100C)
Spalteinheit	E-Motor (Artikel-Nr. M7090)
Ausstattung	Bediener-Podest (Artikel-Nr. F0004809)
Förderband	Förderband 5 m (Artikel-Nr. F0003593)
Stamm- beschickung	AutoFeed 70, 3 Stränge zu je 10 m, für Stammlängen von 2 – 4 m, (F0004907)
Gewicht	~ 14.000 kg
Preis exkl./ inkl. MwSt. €	267.900,- 321.480,-

Highlights auf einen Blick



DIE KETTENSÄGE

Ketten- und Schwertwechsel sind durch das neue Sägeaggregat wesentlich leichter auszuführen und das erhöht die Lebensdauer des Schwertes. Die vertikale und horizontale Lüftung sorgt für die Reduktion der Störungen beim Sägen. Der (Holz-)Greifer hat alles fest im Griff.



OPTISCHE VERMESSUNG

Bevor der Sägevorgang startet, wird der Holzstamm vermessen (Längenbestimmung) und kann so aufgeteilt werden, dass kein Reststück anfällt, oder der Stamm wird in gleichmäßige Teile geteilt.



HEISSE TEMPERATUREN, COOLE HYDRAULIK

Mit den Ölkühlern – sowohl in der Säge- als auch in der Spalteinheit – kann auch bei hohen Temperaturen im Dauerbetrieb gearbeitet werden. Das Hydrauliksystem wird optimal mit Öl versorgt und Sie profitieren von einer langen Lebensdauer.



SÄGESPALTEN 4.0

Sie steuern den AutoSplit bequem über das 7" große Display. Durch die innovative IIoT-Anbindung können Sie die Daten der Anlage über eine Cloud-Lösung speichern und diese jederzeit abrufen. So beraten wir Sie im Kundendienst bestmöglich oder können Software-Updates durchführen.



VIELE EXTRAS

Steht die Anlage im Außenbereich, kann der Bedienplatz überdacht werden. Für die Arbeit an düsteren Tagen bringt eine Innenraumbeleuchtung Licht ins Dunkel.

**Sie benötigen mehr
Informationen?**

**Kontaktieren Sie jetzt Ihren POSCH-
Berater: www.posch.com/erleben**

Share firewood love!

Verlinkt uns gerne:
@poschleibnitz

www.posch.com

POSCH Österreich Zentrale & Produktion

Paul-Anton-Keller-Straße 40
A-8430 Leibnitz

T +43 34 52 / 82954
F +43 34 52 / 82954-53
E leibnitz@posch.com

POSCH Deutschland Niederlassung

Preysingallee 19
D-84149 Velden/Vils

T +49 87 42 / 20 81
F +49 87 42 / 20 83
E velden@posch.com

FOLGEN SIE UNS:



Gültig ab Oktober 2023. Alle Preise in EUR – inkl. 20% MwSt. (Österreich). Bitte führen Sie bei Ihren Bestellungen Artikel-Nummer und Bezeichnung an. Alle Angaben über technische Daten, Abmessungen, Abbildungen der Maschinen sowie Änderungen von sicherheitstechnischen Normen unterliegen der Fortentwicklung und sind daher nicht in jedem Fall für die Lieferung verbindlich. Es gelten unsere Verkaufs- und Lieferbedingungen – siehe www.posch.com/agb. Alle Rechte vorbehalten. Nachdruck – auch auszugsweise – nur mit Genehmigung von Posch. © 2023 by Posch. Druck- und Satzfehler vorbehalten.

Aus Gründen der besseren Lesbarkeit wird auf die gleichzeitige Verwendung der Sprachformen männlich, weiblich und divers (m/w/d) verzichtet. Sämtliche Personenbezeichnungen gelten gleichermaßen für alle Geschlechter.